



## Flexibel

- Leistungsgrößen von 20 kW bis 300 kW
- Für Inselnetze
- MC-Box 12.3-20 auch netzgekoppelt für optimierten Eigenverbrauch und Ersatzstrom

## Einfach

- Integrierte AC-Verteilung für Sunny Island, Generator, PV
- Integriertes Lastabwurfschütz

## Sicher

- Automatischer Bypass für den Generator
- Aktives Anti-Islanding
- Rückstromüberwachung

## Robust

- Hohe Schutzklassen
- Fünf Jahre SMA Garantie

## Multiclustert-Boxen für SUNNY ISLAND

Einfacher Aufbau von leistungsstarken On- und Off-Grid-Anwendungen

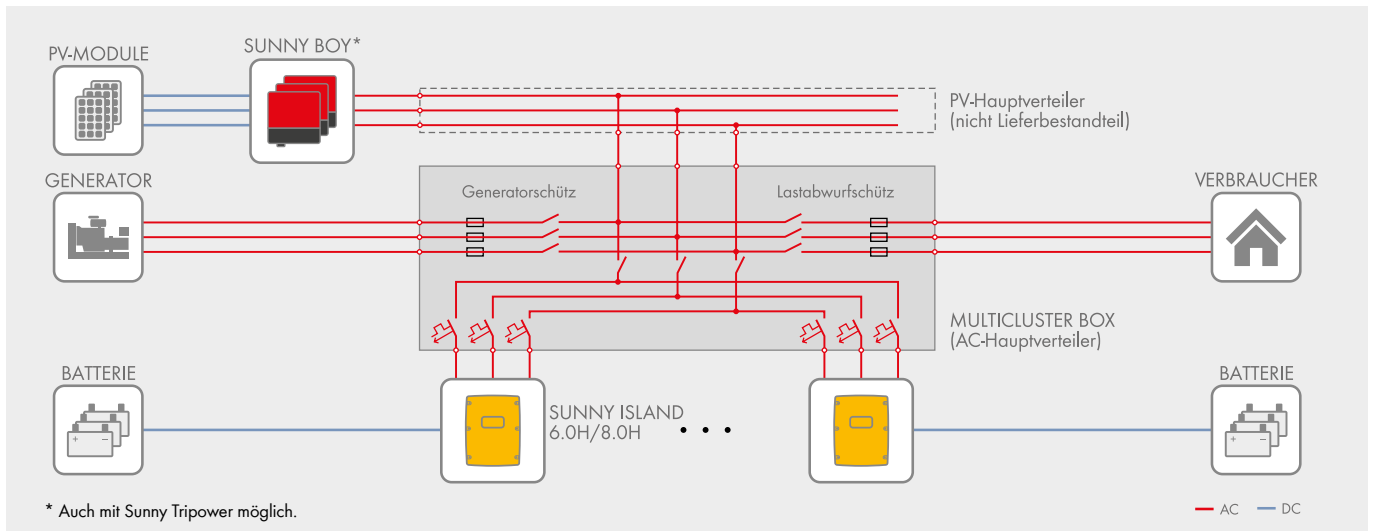
Mit den SMA Multiclustert-Boxen für die Batterie-Wechselrichter Sunny Island lassen sich sowohl Inselnetze als auch netzgekoppelte Solaranlagen einfach und kosteneffizient auslegen. In ländlichen Regionen ohne Netzzugang können leistungsstarke Insel- und Hybridsysteme nach bewährtem Prinzip 2 bis 12 dreiphasige Cluster aus jeweils drei Sunny Island-Wechselrichtern mit bis zu 360 Kilowatt anschließbarer PV-Leistung realisiert werden.

Für Anlagen am öffentlichen Netz lassen sich Eigenverbrauchs- und Ersatzstromanwendungen mit bis zu 138 Kilowatt peak errichten. Für die einfachere Montage sind alle Multiclustert-Boxen ab Werk komplett verdrahtet und besitzen einen Hauptanschluss für Generatoren, die Lastverteilung und PV- oder Windenergieanlagen.

Die Multiclustert-Boxen sind ideal einsetzbar in Gewerbebetrieben und zur Stromversorgung ländlicher Regionen – mit oder ohne Netzzugang.

# Multicluster-Boxen für SUNNY ISLAND

Technische Daten	Multicluster-Box 6	Multicluster-Box 12
<b>Anschluss Verbraucher</b>		
Bemessungsspannung	230 V (L, N), 400 V (L1, L2)	230 V (L, N), 400 V (L1, L2)
AC-Spannungsbereich	172,5 V bis 250 V 300 V bis 433 V	172,5 V bis 265 V 300 V bis 433 V
Bemessungsfrequenz / Frequenzbereich	50 Hz / 40 Hz bis 70 Hz	50 Hz, 60 Hz / 45 Hz bis 65 Hz
Anzahl	1 (3-phasig)	1 (3-phasig)
Bemessungsleistung	55 kW	138 kW
AC-Strom bei Bemessungsgrößen	3 x 80 A (AC1)	3 x 200 A (AC1)
Sicherungen	NH00	NH1
<b>Anschlüsse Sunny Island</b>		
Maximale Anzahl der Geräte	6	12
AC-Bemessungsleistung / AC-Strom bei Bemessungsgrößen	36 kW / 3 x 52 A	72 kW / 12 x 26 A
AC-Leistung bei 45 °C / AC-Strom bei 45 °C	32 kW / 3 x 46 A	65 kW / 3 x 94 A
AC-Leistung (25 °C, 30 min)	48 kW	96 kW
AC-Leistung (25 °C, 5 min)	55 kW	110 kW
Sicherungen	6 x Leitungsschutzschalter C 40A	12 x Leitungsschutzschalter C 40A
<b>Anschluss Generator</b>		
Anzahl	1 (3-phasig)	1 (3-phasig)
Bemessungsnetzzeingangsleistung	55 kW	138 kW
AC-Eingangsstrom	3 x 80 A	3 x 200 A
Sicherungen	NH00	NH1
<b>Anschluss PV-Anlage</b>		
Anzahl	1 (3-phasig)	1 (3-phasig)
Bemessungsleistung PV	55 kW	138 kW
AC-Strom bei Bemessungsgrößen	3 x 80 A	3 x 200 A
Sicherungen	–	–
<b>Allgemeine Daten</b>		
Phasenzahl	3-phasig	3-phasig
Zulässige Netzform	TN-S	TN-S, TN-C-S und TT
Maße (B / H / T)	760 / 760 / 210 mm	1200 / 1600 / 435 mm
Montageart	Hängend	Stehend auf Sockel
Gewicht	55 kg	200 kg
Umgebungstemperatur	-25 °C bis +50 °C	-25 °C bis +60 °C
Schutzart (nach IEC 60529)	IP65	IP55
Zul. Maximalwert für die relative Feuchte (nicht kondensierend)	0 % bis 100 %	0 % bis 100 %
Garantie (5 Jahre)	●	●
Kommunikationsleitungen	●	●
Zertifikate	CE	CE
Anschluss ans öffentliche Stromnetz (optimierter Eigenverbrauch und Ersatzstromfunktion) NA-BOX / GRID-BOX erforderlich	–	●
● Serienausstattung ○ Optional – Nicht verfügbar		
Typenbezeichnung	MC-Box-6.3-11	MC-Box-12.3-20



Technische Daten	Multicluste-Box 36	
<b>Anschluss Verbraucher</b>		
Bemessungsspannung	230 V (L, N), 400 V (L1, L2)	
AC-Spannungsbereich	172,5 V bis 250 V 300 V bis 433 V	
Bemessungsfrequenz / Frequenzbereich	50 Hz / 40 Hz bis 70 Hz	
Anzahl	1 (3-phasig)	
Bemessungsleistung	300 kW	
AC-Strom bei Bemessungsgrößen	3 x 435 A (AC1)	
Sicherungen	NH3	
<b>Anschlüsse Sunny Island</b>		
Maximale Anzahl der Geräte	36	
AC-Bemessungsleistung / AC-Strom bei Bemessungsgrößen	216 kW / 3 x 313 A	
AC-Leistung bei 45 °C / AC-Strom bei 45 °C	195 kW / 3 x 283 A	
AC-Leistung (25 °C, 30 min)	288 kW	
AC-Leistung (25 °C, 5 min)	328 kW	
Sicherungen	36 x Leitungsschutzschalter C 40A	
<b>Anschluss Generator</b>		
Anzahl	1 (3-phasig)	
Bemessungsnetzleistung	300 kW	
AC-Eingangstrom	3 x 435 A (AC1)	
Sicherungen	NH3	
<b>Anschluss PV-Anlage</b>		
Anzahl	1 (3-phasig)	
Bemessungsleistung PV	360 kW	
AC-Strom bei Bemessungsgrößen	3 x 522 A (AC1)	
Sicherungen	–	
<b>Allgemeine Daten</b>		
Phasenzahl	3-phasig	
Zulässige Netzform	TN-S	
Maße (B / H / T)	1200 / 2000 / 800 mm	
Montageart	Stehend auf Sockel	
Gewicht	400 kg	
Umgebungstemperatur	-25 °C bis +60 °C	
Schutzart (nach IEC 60529)	IP54	
Zul. Maximalwert für die relative Feuchte (nicht kondensierend)	0 % bis 100 %	
Garantie (5 Jahre)	●	
Kommunikationsleitungen	●	
Zertifikate	CE	
Anschluss ans öffentliche Stromnetz (optimierter Eigenverbrauch und Ersatzstromfunktion) NA-BOX / GRID-BOX erforderlich	–	
● Serienausstattung ○ Optional – Nicht verfügbar		
Typenbezeichnung	MC-Box-36.3-11	

# SUNNY DESIGN

Anlagenauslegung leicht gemacht

